

# Betriebsanleitung

## **Achtung:**

Lesen Sie vor der ersten Inbetriebnahme diese Betriebsanleitung gründlich durch und befolgen Sie unbedingt die Sicherheitshinweise!

Betriebsanleitung sorgfältig aufbewahren!



**WK-80**



## Herzlichen Dank für Ihr Vertrauen!

Mit dem Kauf dieser neuartigen Bodenkehrmaschine haben Sie ein Gerät mit ganz besonderem Leistungsvermögen erworben.

Durch das sorgfältig abgestimmte Tandemwalzen-System können Sie mit dieser Kehrmaschine nicht nur kleinere Teile wie Zigarettenkippen, Holzstückchen und einzelne Blätter kehren, sondern praktisch alles, was unter der vorderen Verkleidung hindurch passt, also Laub, Styropor, Metallstücke, Steine - selbst Plastikbecher und kleinere Flaschen und Dosen, ebenso wie Staub, Papier und Sand.

Der Fangkorb wird von oben gefüllt, so dass sein außerordentlich großes Volumen tatsächlich nutzbar ist. Das werden Sie ganz besonders beim Kehren von sperrigem Schmutz, z.B. Laub zu schätzen wissen.

Bei aller Vielfältigkeit dieser Handkehrmaschine, sollten Sie jedoch im Auge behalten, dass dieses Gerät nur für den Einsatz auf befestigten Böden aller Art konstruiert wurde. Es handelt sich also nicht um eine Rasenkehrmaschine oder um ein Gerät zum Reinigen von Treppen.

Um eine optimale Funktion und Leistungsbereitschaft des Gerätes zu garantieren, haben wir eine Bitte an Sie:

**Lesen Sie vor der ersten Inbetriebnahme diese Betriebsanleitung gründlich durch und befolgen Sie unbedingt die Sicherheitshinweise!**



## Verpackung

Ihr DOLMAR WK-80 befindet sich zum Schutz vor Transportschäden in einem Karton.

Kartonagen sind Rohstoffe und somit wiederverwendungsfähig oder können dem Rohstoffkreislauf (Altpapierverwertung) wieder zurückgeführt werden.



## Lieferumfang

1. Bodenkehrmaschine
2. Fahrbügel
3. Zwei Seitenbürsten
4. Betriebsanleitung (ohne Abbildung)

Sollte eines der hier aufgeführten Bauteile nicht im Lieferumfang enthalten sein, wenden Sie sich bitte an Ihren Verkäufer!

## Symbolerklärung

Sie werden auf dem Gerät und beim Lesen der Betriebsanleitung auf folgende Symbole stoßen.



**Betriebsanleitung lesen und Warn- und Sicherheitshinweise befolgen!**



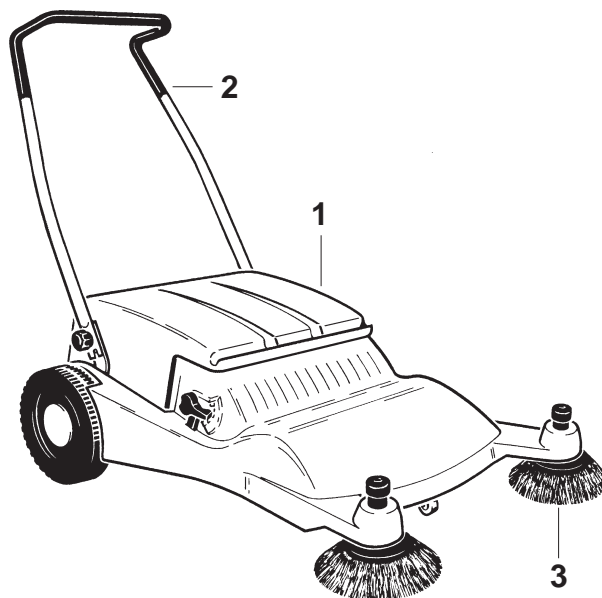
**Besondere Vorsicht und Aufmerksamkeit!**



**Höhenverstellung**

## Inhaltsverzeichnis

	Seite
<b>Verpackung</b> .....	2
<b>Lieferumfang</b> .....	2
<b>Symbolerklärung</b> .....	2
<b>Sicherheitshinweise</b> .....	3
<b>Technische Daten</b> .....	3
<b>Teilebezeichnung</b> .....	3
<b>Montage</b>	
Fahrbügel .....	4
Seitenbürsten .....	4
<b>Einstellung</b>	
Hauptkehrwalze .....	4
Seitenbesen .....	4
<b>Inbetriebnahme</b>	
Handhabung .....	5
Entleerung des Fangkorbes .....	5
<b>Außerbetriebnahme und Lagerung</b>	
Seitenbesen .....	5
Fahrbügel .....	5
<b>Service und Wartung</b>	
Hauptwalze austauschen .....	6
Seitenbesen austauschen .....	6
<b>Ersatzteilliste</b> .....	6-7
<b>Werkstattservice, Ersatzteile und Garantie</b> .....	8
<b>Serviceverzeichnis</b> (separat)	



**Schutzhandschuhe tragen!**



**Recycling**



## SICHERHEITSHINWEISE

Die Bodenkehrmaschine ist nicht für das Kehren von brennbaren, explosiven, giftigen, krebserregenden oder anderen gesundheitsgefährdenden Stoffen und Materialien geeignet.

Keine brennenden oder glühenden Gegenstände, wie z.B. Zigaretten, Streichhölzer oder ähnliches kehren.

Wenn Glas, Metall oder andere Materialien von Hand aus dem Fangkorb entfernt werden, unbedingt Schutzhandschuhe tragen, um Verletzungen zu vermeiden.



Der Fangkorb sollte nach jedem Gebrauch entleert werden.  
Die Kehrmaschine ist nicht für das Aufnehmen von Flüssigkeiten geeignet.

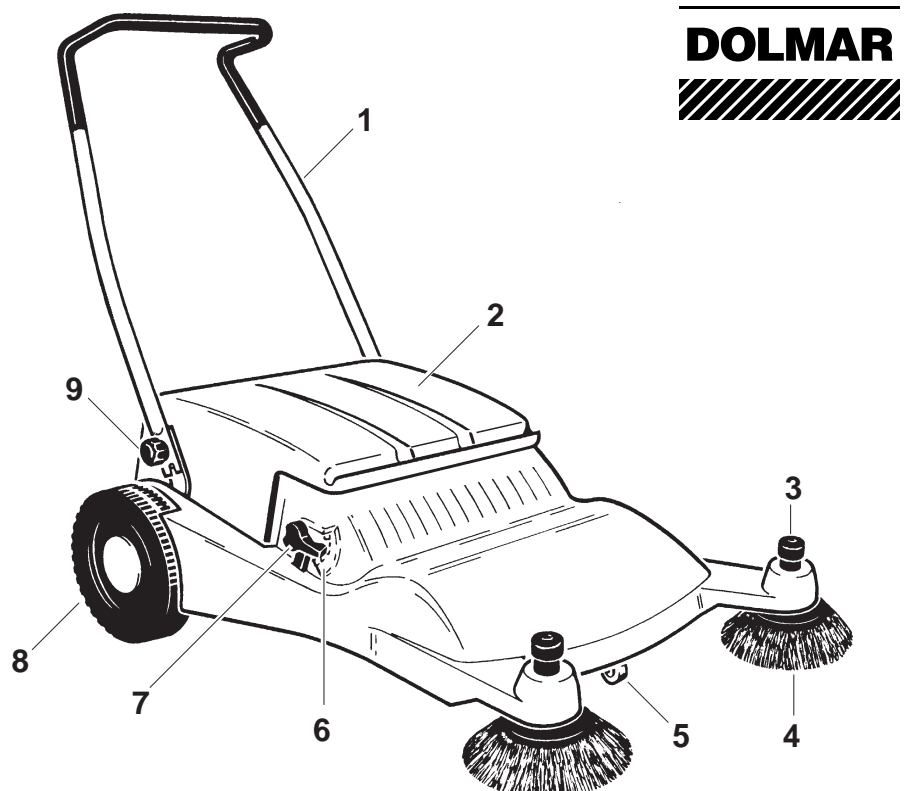
Kehrmaschine nicht in unmittelbarer Nähe von Hitzequellen (Feuer, Radiatoren, Heizlüfter oder anderen wärmeausstrahlenden Geräten) betreiben.

Nur Original DOLMAR Ersatzteile und Zubehör verwenden.

Technische Daten	WK-80
Kehrprinzip	Tandemwalzen-System
Arbeitsbreite (mm)	800
Flächenleistung ca. (m <sup>2</sup> /Sdt.)	2.800
Fangkorb (l)	40
Gewicht (kg)	13
Maße (mm, Länge / Breite / Höhe) - ohne Fahrbügel und Seitenbesen -	800 / 660 / 330

## Teilebezeichnung

- 1 Fahrbügel
- 2 Fangkorb
- 3 Höhenverstellung für Seitenbesen
- 4 Seitenbesen
- 5 Lenkrolle
- 6 Skala für Höhenverstellung
- 7 Höhenverstellung für Hauptkehrwalze
- 8 Laufgrad
- 9 Sterngriff für Fahrbügel-Feststellung

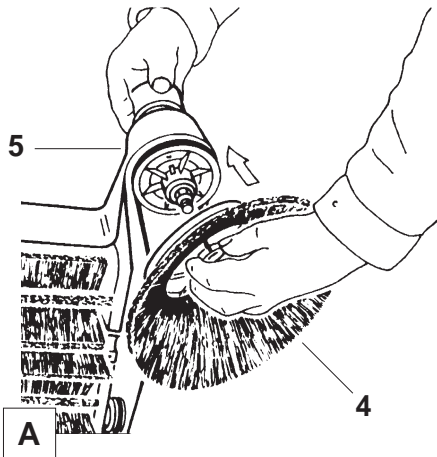
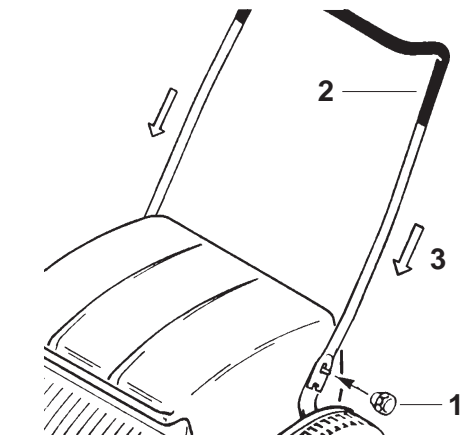


## MONTAGE

### Fahrbügel

Sterngriff (1) aufschrauben (rechte und linke Seite), Fahrbügel (2) aufstellen und nach unten drücken (Pfeil 3).

Sterngriff (1) handfest anziehen (rechte und linke Seite).



### Seitenbürsten

Seitenbürste (4) auf Besenarm (5) aufsetzen. Seitenbürste rastet hörbar ein (rechte und linke Seite).

## EINSTELLUNG

### Hauptkehrwalze

Die Bodenkehrmaschine ist werkseitig zur Arbeit auf glattem, ebenem Boden eingestellt. **Grundsätzlich sollten alle Bürsten nur so tief eingestellt sein, dass sie mit leichtem Druck den Boden berühren.**

Um die Hauptkehrwalze zu verstellen - nach Verschleiß oder für Gebrauch auf unebenem Boden - Hebel (6) seitlich in Pfeilrichtung (7) ziehen und Hebel nach oben oder unten schwenken. **Hinweis:** Je stärker der Symbolbalken wird, je tiefer senkt sich die Kehrwalze und der Anpressdruck der Kehrwalze auf den Boden nimmt zu!

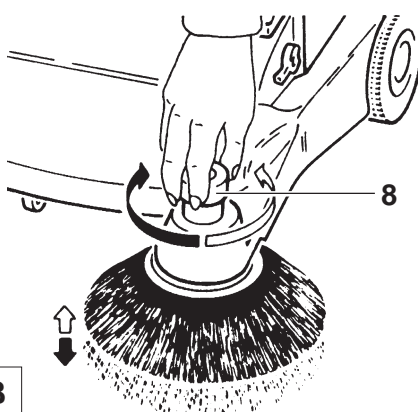
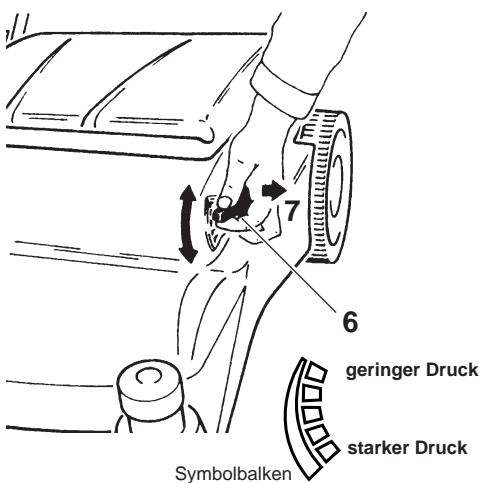
Darauf achten, dass diese Einstellung auf beiden Seiten unbedingt übereinstimmen muss, damit die Kehrwalze gerade in der Bodenkehrmaschine liegt. **Hebel (6) auf beiden Seiten auf die gleiche Markierung des Symbolbalkens stellen!**

**Hinweis:** Es ist nicht ratsam, die Hauptkehrwalze grundsätzlich in Tiefstellung zu bringen, denn es sollen nur die Borstenspitzen kehren. Somit wird auch vorzeitiger Verschleiß vermieden.

### Seitenbesen

**Seitenbesen höher setzen:** Drehknopf (8) gegen den Uhrzeigersinn drehen.

**Seitenbesen tiefer setzen:** Drehknopf (8) im Uhrzeigersinn drehen.



## INBETRIEBNAHME

Bodenkehrmaschine über den Boden schieben, wo Schmutz beseitigt werden soll.

Darauf achten, dass die Umdrehungsgeschwindigkeit der Kehrwalzen - und damit die Fegeleistung - von der Arbeitsgeschwindigkeit abhängig ist. **Daher nicht zu langsam gehen, sondern in normaler Schrittgeschwindigkeit.**

Die Bodenkehrmaschine ist wirklich leicht zu handhaben. Ecken und Kanten können mit dem Seitenbesen sauber gekehrt werden. Die beiden Kehrwalzen nehmen vollständig und präzise allen Schmutz auf (siehe Arbeitsschema).



### Wichtiger Hinweis:

**Bindfäden, Drähte, Packbänder oder ähnlich lange Teile sollten vom Boden aufgehoben werden und nicht mit der Kehrmaschine beseitigt werden!**

Es kann sonst zu Störungen und zu einer erheblichen Verminderung der Kehrleistung kommen, wenn sich z.B. ein Bindfaden um die Bürstenwalze wickelt, die Borsten zusammenschnürt oder den Lauf des ganzen Gerätes blockiert. Dieses gilt für jede Kehrmaschine, ganz gleich welcher Bauart und sollte unbedingt befolgt werden.

## ENTLEERUNG



### Fangkorb

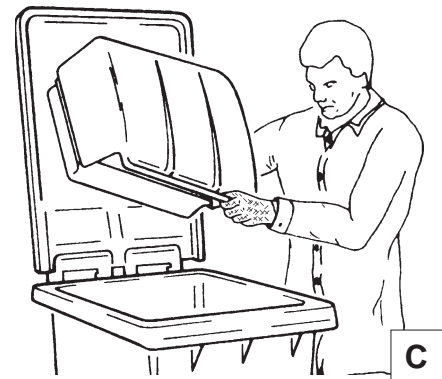
Wenn der Fangkorb gefüllt ist, wird er nach oben herausgehoben und entleert. Wenn möglich, unterschiedliche Materialien getrennt entsorgen! **Unbedingt Schutzhandschuhe tragen!**

Durch die spezielle Anordnung der vorderen Stützrolle heben sich Seitenbesen und Kehrwalze beim Rückwärtsziehen automatisch leicht vom Boden ab, so dass bei Rückwärtsfahrt unnötige Staubentwicklung vermieden wird.

Sobald die Kehrmaschine wieder vorwärts geschoben wird, senken sich alle Bürsten in die zuvor gewählte Arbeitseinstellung.



Arbeitsschema

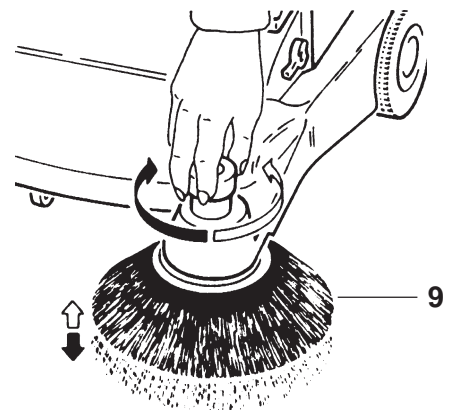


## AUSSERBETRIEBNAHME UND LAGERUNG

### Seitenbesen

Zur Schonung der Borsten (9), Seitenbesen etwas vom Boden abheben (Verstellung siehe Kapitel B, Seite 4).

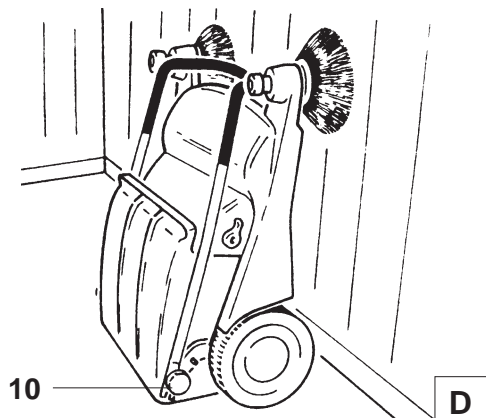
So wird vermieden, dass die Borsten während der Ruhestellung unter Belastung stehen und dadurch im Einsatz vorzeitig verschleißen.



### Fahrbügel

Nach Gebrauch kann der Fahrbügel umklappt werden, um Platz zu sparen. Hierzu beide Sterngriffe (10) leicht lösen und Fahrbügel entgegen der Schubrichtung nach oben ziehen.

Danach lässt sich der Fahrbügel beliebig nach vorne oder hinten umklappen. Hochkant abgestellt (mit den Rädern zur Wand) oder aufgehängt, ist die Bodenkehrmaschine jederzeit verfügbar und einsatzbereit.

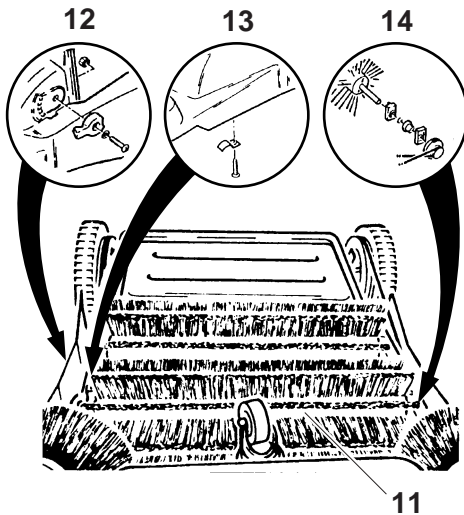


## SERVICE UND WARTUNG

Die Bodenkehrmaschine ist wartungsfrei. Alle Lager sind staubgeschützt. Zur Reinigung reicht ein trockenes Abfegen. Alle Teile der Bodenkehrmaschine sind witterungsbeständig. Gerät nicht mit scharfem Hochdruckstrahl reinigen. Dies gilt ganz besonders im Bereich der Rad- und Bürstenlagerungen.

Wir empfehlen, in regelmäßigen Abständen eine gründliche umfassende Durchsicht von einer DOLMAR-Fachwerkstatt durchführen zu lassen.

**Alle nicht in dieser Betriebsanleitung beschriebenen Arbeiten müssen von einer DOLMAR-Fachwerkstatt ausgeführt werden.**



### Hauptwalze austauschen

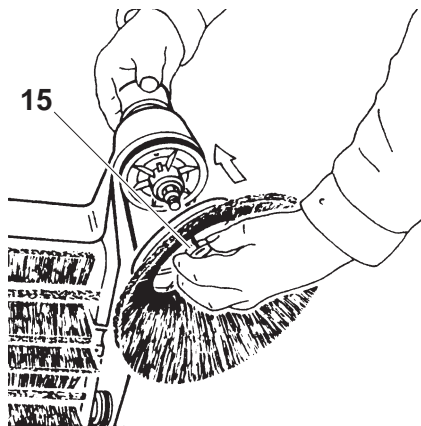
Durch das Tandemwalzen-System hat nur **eine** der beiden Bürsten Bodenberührung und somit Verschleiß.

Die vordere Walze (11) behält immer ihre Originalgröße und kann nach Abnutzung der hinteren Walze dort als Ersatz Verwendung finden.

Kehrmaschine umdrehen und beide Höhenverstellungen (12) abschrauben. Schelle (13) abschrauben. Walze (12) aus den Lagerstellen herausheben.

Lagerteile, Walzen- und Mitnehmerstücke (14) seitlich abziehen und auf die neue Walze in gleicher Reihenfolge stecken. **Achtung:** linke und rechte Seite nicht verwechseln!

Einbau in umgekehrter Reihenfolge. Hauptwalze auf Arbeitshöhe einstellen (siehe Bild B, Seite 4).



### Seitenbesen austauschen

Schnapphalterung (15) im Zentrum der Seitenbürste mit zwei Fingern zusammengedrücken und Seitenbesen abziehen.

Neuen Seitenbesen aufsetzen. Seitenbesen rastet hörbar ein.

C

## Ersatzteilliste

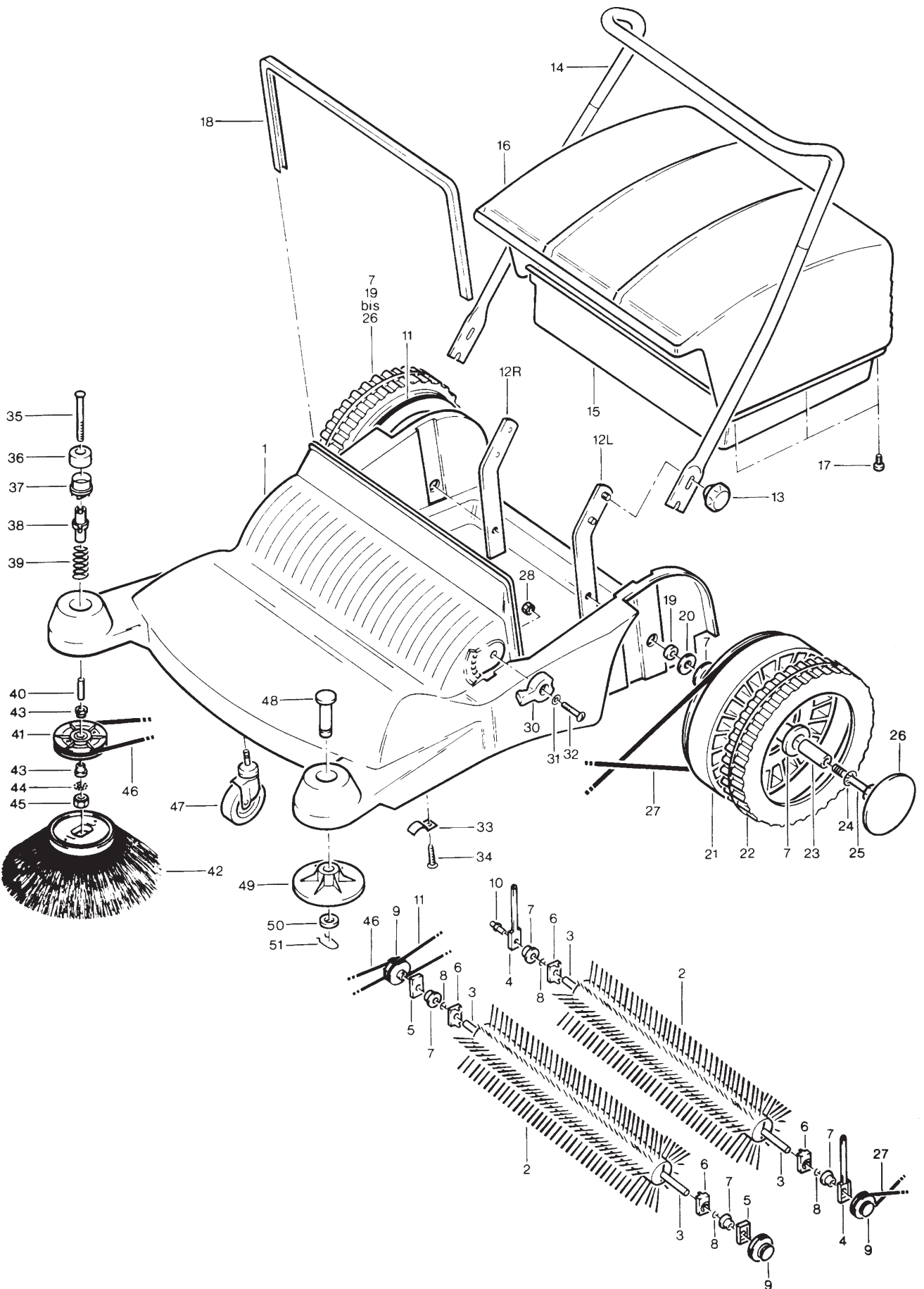
1	Rahmen (1x)	18	Dichtprofil (1x)	37	Rasterbuchse (1x)
2	Bürstenwalze (2x)	19	Distanzring (2x)	38	Stellteil (1x)
3	Bürstenachse (4x)	20	Kotflügelscheibe (2x)	39	Druckfeder (1x)
4	Lagerbuchse, hinten (2x)	21	LaufRad (2x)	40	Distanzrohr (1x)
5	Lagerbuchse, vorne (2x)	22	Radbelag (2x)	41	Seitenbesen-Oberteil (1x)
6	Walzen-Mitnehmer (4x)	23	Distanzrohr (2x)	42	Seitenbesen, Bürstenteil (1x)
7	Kugellager (8x)	24	Sicherungsscheibe (2x)	43	Kugellager (2x)
8	Sicherungsring (4x)	25	6-kt. Schraube M10x55 (2x)	44	Sicherungsring (1x)
9	Riemenscheibe (3x)	26	Radkappe (2x)	45	6-kt. Mutter M8 (1x)
10	Lagerbuchse (1x)	27	Rundriemen, links (1x)	46	Seitenbesen-Rundriemen (1x)
11	Rundriemen, rechts (1x)	28	6-kt. Mutter M5 (2x)	47	Lenkrolle (1x)
12R	Bügelhalter, rechts (1x)	30	Höhenverstellung (2x)	48	Abweissbuchse (1x)
12L	Bügelhalter, links (1x)	31	Wellenring M6 (2x)	49	Abweisteller (1x)
13	Sterngriff (2x)	32	Schloßschraube M5x25 (2x)	50	Scheibe (1x)
14	Fahrbügel (1x)	33	Schelle (2x)	51	Arretierfeder (1x)
15	Staubkasten, Unterteil (1x)	34	Spannplattenschraube 3,5x20 (2x)		
16	Staubkasten, Oberteil (1x)	35	Schloßschraube M8x140 (1x)		
17	Spannplattenschraube 3,5x20 (10x)	36	Verstellgriff (1x)		

# Ersatzteilliste

Nur Original DOLMAR-Ersatzteile verwenden.

## WK-80

### DOLMAR



## Werkstattservice, Ersatzteile und Garantie

### Wartung und Reparaturen

Alle nicht in dieser Betriebsanleitung beschriebenen Arbeiten müssen von einer DOLMAR-Fachwerkstatt ausgeführt werden. Der Fachmann verfügt über die erforderliche Ausbildung, Erfahrung und Ausrüstung, Ihnen die jeweils kostengünstigste Lösung zugänglich zu machen und hilft Ihnen mit Rat und Tat weiter.

Bei Reparaturversuchen durch dritte bzw. nicht autorisierte Personen erlischt der Garantieanspruch.

Bitte entnehmen Sie die nächstgelegene Fachwerkstatt dem beigefügtem Serviceverzeichnis.

### Ersatzteile

Der zuverlässige Dauerbetrieb und die Sicherheit Ihres Gerätes hängt auch von der Qualität der verwendeten Ersatzteile ab. Nur Original Ersatzteile verwenden.

Nur die Originalteile stammen aus der Produktion des Gerätes und garantieren daher höchstmögliche Qualität in Material, Maßhaltigkeit, Funktion und Sicherheit.

Original Ersatz- und Zubehörteile erhalten Sie bei Ihrem Fachhändler. Er verfügt auch über die notwendigen Ersatzteillisten, um die benötigten Ersatzteilnummern zu ermitteln und wird laufend über Detailverbesserungen und Neuerungen im Ersatzteilangebot informiert.

Bitte beachten Sie auch, dass bei der Verwendung von nicht Original DOLMAR Teilen eine Garantieleistung durch DOLMAR nicht möglich ist.

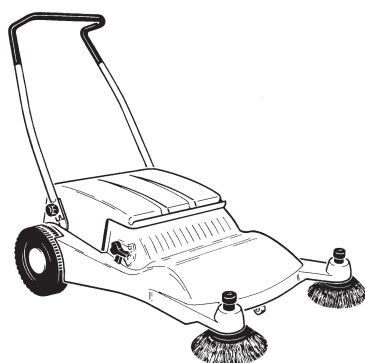
### Garantie

DOLMAR garantiert eine einwandfreie Qualität und übernimmt die Kosten für eine Nachbesserung durch Auswechseln der schadhaften Teile im Falle von Material- oder Herstellungsfehlern, die innerhalb der Garantiezeit nach dem Verkaufstag auftreten. Bitte beachten Sie, dass in einigen Ländern spezifische Garantiebedingungen gültig sind. Fragen Sie im Zweifelsfall Ihren Verkäufer. Er ist als Verkäufer des Produktes für die Garantie verantwortlich.

Wir bitten um Ihr Verständnis, dass für folgende Schadensursachen keine Garantie übernommen werden kann:

- Nichtbeachtung der Betriebsanleitung.
- Unterlassung von notwendigen Reinigungsarbeiten.
- Verschleiß durch normale Abnutzung.
- Gewaltanwendung, unsachgemäße Behandlung, Mißbrauch oder Unglücksfall.
- Eingriffe nicht sachkundiger Personen oder unsachgemäße Instandsetzungsversuche.
- Verwendung ungeeigneter Ersatzteile bzw. nicht Original Teile, soweit schadensverursachend.
- Schäden, die auf Einsatzbedingungen aus dem Vermietgeschäft zurückzuführen sind.

Reinigungs-, Pflege- und Einstellarbeiten werden nicht als Garantieleistung anerkannt. Jegliche Garantiarbeiten sind von einem DOLMAR Fachhändler auszuführen.





---

**DOLMAR**



DOLMAR GmbH  
Postfach 70 04 20  
D-22004 Hamburg  
Germany  
<http://www.dolmar.com>

Änderungen vorbehalten

Form: 995 703 429 (10.04 D)