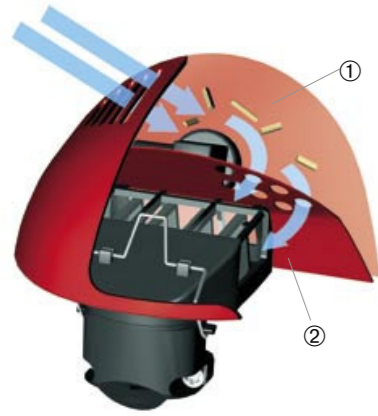


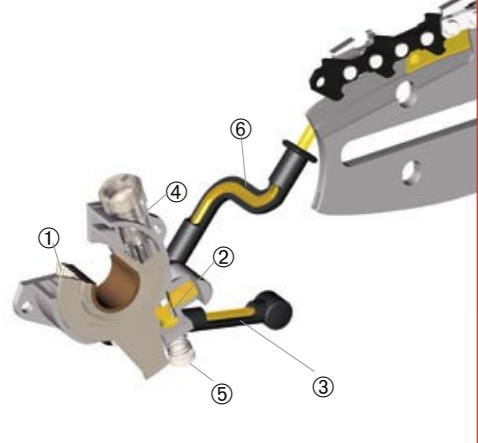
Motorsäge DOLMAR PS-7900

Airmaster Luftfiltersystem



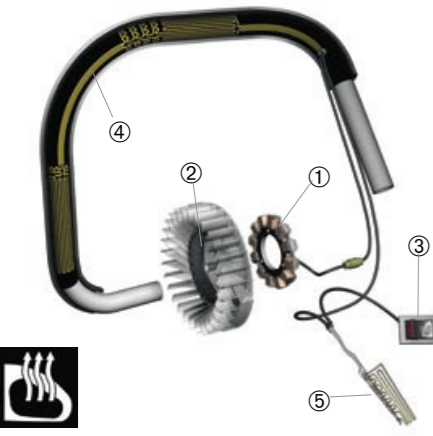
Das wartungsarme Luftfiltersystem filtert grobe Holzpartikel in Kammer ① aus, und es gelangen nur feinste Partikel in die Luftfilterkammer ②.

Ölpumpe



- ① Ölpumpenantrieb
- ② Ölpumpenkolben
- ③ Saugleitung vom Öltank
- ④ Lagerkugel
- ⑤ Hub- bzw. Mengenregulierschraube
- ⑥ Druckleitung zur Sägeschiene

Elektrische Griffheizung

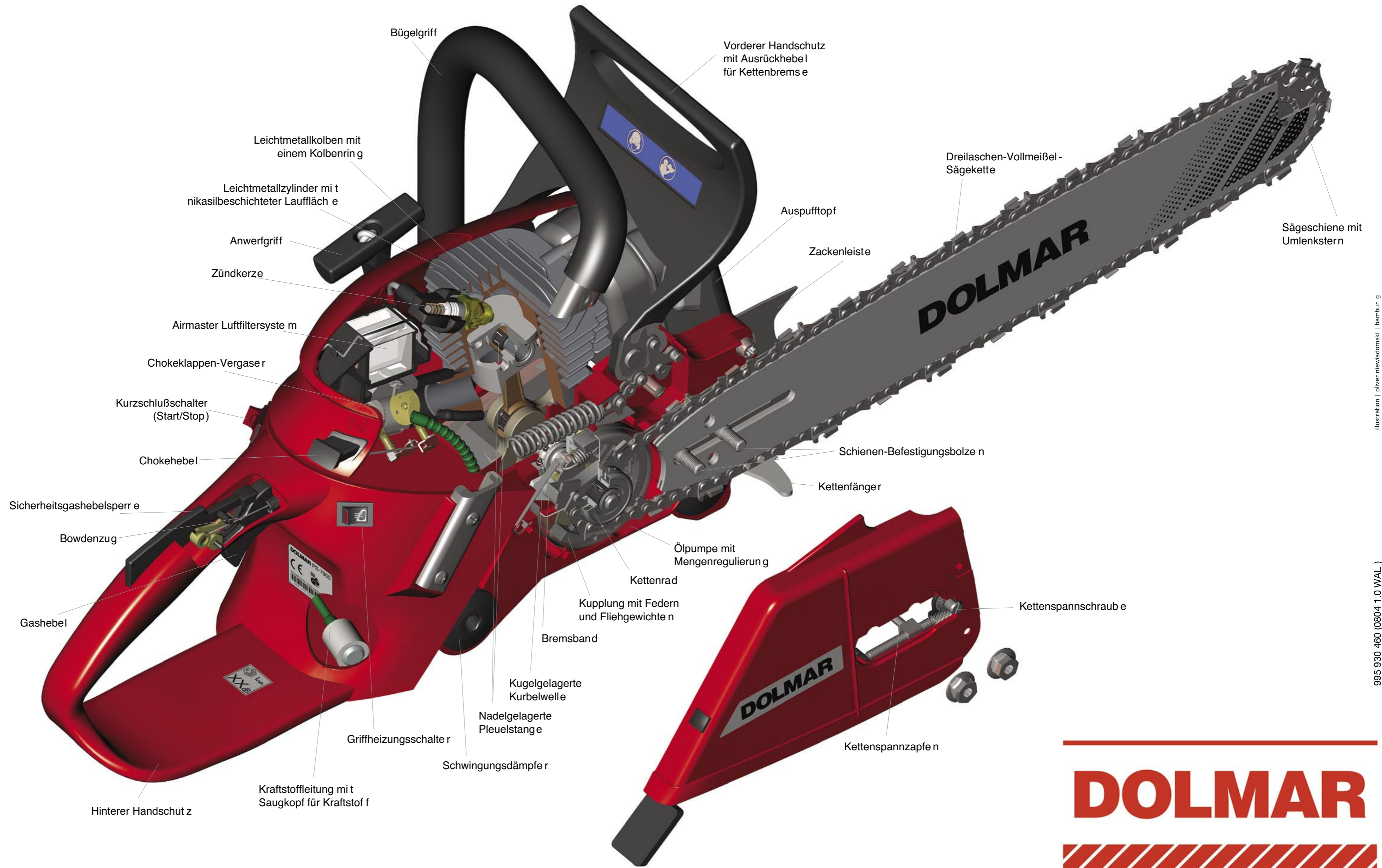


- ① Generator
- ② Schwungrad mit Magnetband
- ③ Ein-Ausschalter
- ④ Heizfolie im Bügelgriff
- ⑤ Heizfolie im hinteren Handgriff

Elektronik-Zündung



- ① Zündanker
- ② Magnete im Schwungrad
- ③ Kurzschlußschalter
- ④ Digitalzündung



DOLMAR



www.dolmar.com